

ТРУБКА ПЕТЛЕВАЯ (ПЕРКИНСА) ТРП
Руководство по эксплуатации в. 2023-11-09 VRD

ОБЛАСТЬ ПРИМЕНЕНИЯ

Трубка петлевая (Перкинса) предназначена для защиты манометрических приборов от пульсаций давления измеряемой среды и перегрева.

ОСОБЕННОСТИ

- Рабочее давление: 25 МПа.
- Резьба внутренняя: G½", M20×1,5.
- Резьба наружная: G½", M20×1,5.
- Форма трубки: прямая или угловая.
- Устанавливаются на технологических трубопроводах и аппаратах.



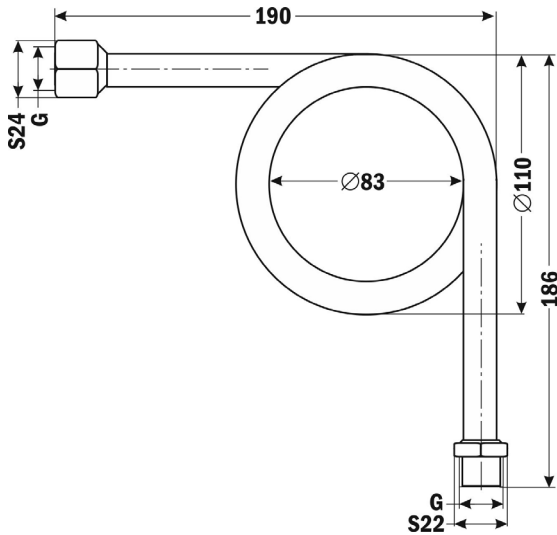
Трубка петлевая прямая



Трубка петлевая угловая

Параметр	ТРП-П-GG	ТРП-П-GG-SS	ТРП-П-ММ	ТРП-П-ММ-SS	ТРП-У-GG	ТРП-У-GM	ТРП-У-ММ	ТРП-У-ММ-SS	ТРП-П-MG
Рабочее давление	25 МПа								
Резьба внутренняя	G½"		M20×1,5		G½"		M20×1,5		G½"
Резьба наружная	G½"		M20×1,5		G½"		M20×1,5		M20×1,5
Форма трубки	Прямая				Угловая				Прямая
Материал	Сталь	Нерж. сталь	Сталь	Нерж. сталь	Сталь	Сталь	Сталь	Нерж. сталь	Сталь

ГАБАРИТНЫЙ ЧЕРТЕЖ



Трубка петлевая угловая

ГАРАНТИЙНЫЕ ОБЯЗАТЕЛЬСТВА

Гарантийный срок составляет 12 месяцев от даты продажи. Поставщик не несет никакой ответственности за ущерб, связанный с повреждением изделия при транспортировке, в результате некорректного использования, а также в связи с модификацией или самостоятельным ремонтом изделия пользователем.

АРК Энергосервис, Санкт-Петербург
+7(812)327-32-74 8-800-550-32-74
www.kipspb.ru 327@kipspb.ru

Трубка петлевая ТРП _____

Дата продажи: _____

М. П.